

Terratrac

Rézsúkaszológép

HU



www.aebi-schmidt.com

 **aebi**
a brand of aebi schmidt

Aebi Terratrac

Brillians és páratlan

Kényelmes vezetés és egyszerű működtetés

- Tágas vezetőfülke légkondicionálással (TT 206/211 opció)
- Ergonomikus működtetés
- Működtetés a multifunkcionális vezérlőkarral
- Négykerék kormányzás a kiemelkedő manőverezhetőség érdekében
- Légrugós billenő komfortülés (opció)
- Rezgés csillapítás
- Alacsony zajszint

Meghajtás

- Folyamatosan szabályozható optimális üzemi fordulatszám
- Precíz manőverezhetőség és egyszerű irányváltás
- Nincs szükség kuplungolásra
- Egyenletes és rángatásmentes indulás
- Hidrosztatikus meghajtás kiváló fékhatással

Kíméletes a talajhoz

- A kis talajnyomás megóvja a füves területeket
- Széles profilú gumibroncsok
- Nem tömöríti a talajt
- Gyepvédelem
- Gumiheveder es futómű

Könnyű hozzáférés

- Egy darabból álló motorháztető
- Kihajtható hűtőpanelek
- Könnyen hozzáférhető ellenőrző és töltőnyílások





Biztonság

- Tesztelt vezetőfülke biztonság
- A fő funkciók egy kézzel működtethetők
- Összkerékajítás
- Állandó kapcsolat a motor és a kerekek között

Teljesítmény

- Aebi TT 281+ turbódízel 80 kW (109 LE) Stage V
- Aebi TT 241+ turbódízel 55 kW (75 LE) Stage V
- Aebi TT 211 turbódízel 53 kW (72 LE) Stage V
- Aebi TT 206 SDI 42 kW (57 LE) Stage V

Költségcsökkentés

- Többcélú alkalmazás
- Gazdaságos dízelmotorok
- Az ECO üzemmód csökkenti az üzemanyag-fogyasztást
- Automatikus hajtásvezérlés (ADC) (TT 281+/TT 241+)
- Hűtési teljesítmény változó szabályozása az aktuális járműterhelésnek megfelelően
- Hidraulika munkahengerek változó szabályozása az aktuális járműterhelésnek megfelelően

Multifunkcionalitás

- Csatlakozási pontok elől és hátul
- Egész éves többcélú alkalmazás
- [Tartozékok](#) egyszerű és gyors cseréje
- I. és II. kategóriájú mellső csatlakozási pont
- Mellső TLT forgásiránya választható

Otthon van a lejtőkön

- Biztonságos munkavégzésre tervezve a legnehezebb terepen is
- Alacsony tömegközéppont
- Optimális súlyeloszlás
- Könnyű
- Maximális tapadás
- Ikerkerekek elől és hátul

Egyszerű munkavégzés – intelligens technológiával, amely gondolkodik



Eszközterhermentesítő

A hidraulikus eszközterhermentesítéssel az adapter a munka során alacsony talajnyomással fekszik fel. Kiegészülve az oldalra billenő frontfelfüggesztéssel, pontos alkalmazkodást eredményez a terephez ezzel garantálva a legjobb munkavégzést.



Változó fordulatszámú meghajtás

A változó fordulatszámú hidrosztatikus meghajtásnak csak előnyei vannak a gyakorlati alkalmazásban, és egyértelműen a hegyi eszközhordozók részévé vált. A meghajtás fordulatszámának folyamatos szabályozása, precíz manőverezhetőség, a motor és a kerekek közötti állandó kapcsolat és a hidrosztatikus meghajtás kiemelkedő, kopásmentes fékhatása olyan prémium tulajdonságok, amelyek javítják a hatékonyságot, üzemanyagot takarítanak meg és maximális biztonságot kínálnak.



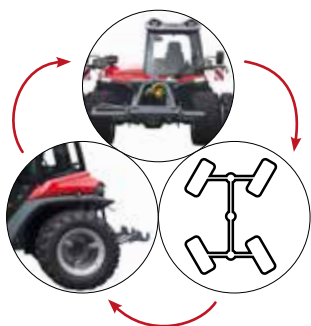
Talajkövetés

Az első tengely képes a hátsóhoz képest elfordulni. Ez a mozgás lehetővé teszi, hogy a gép abszolút precízen kövesse a talajfelszínt. Az integrált dőléskorrekció progresszíven működik a végállásig.



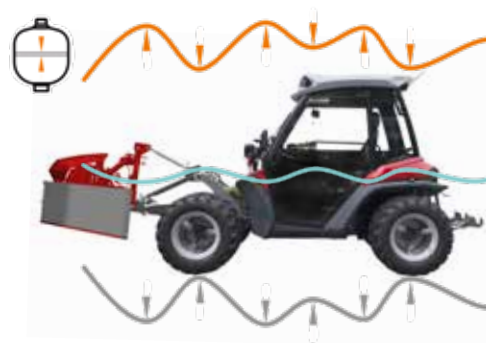
Előnyei:

- egyszerű működtetés
- maximális biztonság
- modern kialakítás
- kimagasló kényelem munkavégzés és vezetés közben
- élvezetes vezetés



Okos munkavégzés automatikus folyamatokkal

Az intelligensen összekapcsolt technológia automatikusan bekapcsolja az összkerék-kormányzást és megemeli a hátsó hidraulikát, amint az első hidraulikát megemelik. Ezzel időt takaríthat meg, és egyszerűbbé válik a munkája.



Rezgéscsillapítás

A hidraulikarendszer ellensúlyozza a Terratrac és a tartozékok közötti rezgéseket, és kiküszöböli az ütéseket. Ezzel gyorsabban lehet váltani a műveletek között, továbbá védi a járművet és a járművet is.



Jól kiegyensúlyozott súlyeloszlás

A Terratracban az egyes kerekek talajnyomása jól kiegyensúlyozott. Emiatt hatékonyabb lejtős talajokon, valamint megóvjá a talajt és csökken a gumik kopása.

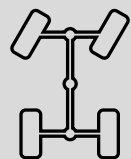
Aebi TT 281+ és TT 241+: Torsen / T-Traction

A meghajtás nyomatékának folyamatos elosztását a négy keréken Torsen differenciálmű garantálja. Megóvjá a meghajtás részegységeit és a kerekeket, miközben könnyedén mozog a talajon. Az opcionálisan kapható T-Traction megelőzi, hogy az ellensúlyozás nélküli első vagy hátsó kerekek nehéz körülmények között megcsússzanak.

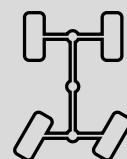


Négykerék-kormányzású modellek

A Terratrac minden modelljének egy gombnyomásra lehet kapcsolni az elsőkerék-, négykerék-, hátsókerék- vagy kutyamenet összkerék-kormányzás között. A nullpont beállítása automatikusan történik.



Első kormányzás



Hátsó kormányzás



Összkerék-kormányzás



Kutyamenet

A talaj maximális védelme érdekében

Szimpla kerekek

Aebi TT 281+ / Aebi TT 241+



440/50 R17 Terra

425/55 R17 AS

Ikerkerekek



440/50 R17 Terra
7,50-18/17

425/55 R17 AS
7,50-18/17

Turf kerekek



500/50 R17 gyepgumi

Aebi TT 211 / Aebi TT 206



31x15,50-15 Terra

31x15,50-15 AS



31x15,50-15 Terra
6,50-16/15,0

31x15,50-15 AS
6,50-16/15,0



31x15,5-15 gyepgumi

Abronsok

A gépek alapfelszereltségének részeként különböző típusú gumiabroncsok kaphatók. Minimális talajtömörítést, kiváló tapadást és a lehető legnagyobb biztonságot nyújtják a lejtőkön – bármikor. Ezek a tulajdonságok tovább javíthatók ikerkerekekkel. Az ikerkerekek egyszerűen és kényelmesen felszerelhetők a gyorskioldós rögzítőknek köszönhetően.

Talajnyomás

A széles profilú, alacsony nyomású gumiabroncsok és az opcionálisan kapható első és hátsó ikerkerekek nagy felületű érintkezést és jó tapadást biztosítanak bármilyen talajon. A Terratrac kis önsúlyával együtt ez csökkenti a talajnyomást, ezáltal maximális védelmet nyújt a füves területeknek, és gyakorlatilag kiküszöböli a talaj tömörítését.



Folyamatosan változó meghajtás és lenyűgöző fülkeopciók

Az Aebi mozgásban tart a változó fordulatszámú meghajtással!

- A hidraulika és a meghajtás szimultán aktiválása kézváltás nélkül a multifunkcionális vezérlőkarral páratlanul könnyű működtetést és vezetési kényelmet biztosít. A járművezető teljes mértékben a feladatára és a terepre tud koncentrálni.
- A haladási sebesség folyamatos szabályozása az adott műveletnek megfelelően növeli a hatékonyságot és üzemanyagot takarít meg.
- A Tiptronic különösen érzékeny a gázadagolásra.
- A hidrosztatikus hajtásrendszer állandó súrlódása és a kopás mentes fékhatás növelik a biztonságot.
- Precíz manőverezhetőség és irányváltás.

Kényelmes beszállás

A fülke alacsonyan elhelyezett és szélesre nyíló ajtaján keresztül a járművezető könnyen és kényelmesen tud beszállni.

Munkalámpák

Az állítható munkalámpák az alapfelszereltség részeként be vannak építve elöl a tetőbe. A munkalámpák magas pozíciója optimális megvilágítást biztosít. Opcionális hátsó munkalámpák is kaphatók.

Első és hátsó hidraulika

A nagy teljesítményű emelőszervezetekkel különféle ~~tartozékok~~ egyidejűleg használhatók. Az alapfelszereltség része az akár 30 cm-re eltolható első frontemelő. A ~~tartozékok~~ fel- és leszerelésekor az emelés és leengedés, valamint a szabadon választható vezérlés kényelmesen kívülről működtethető.



Billenő komfort ülés

A komfort ülés légrugóval és/vagy mechanikus/automatikus billentő mechanizmussal szerelhető fel. A légrugózás elnyeli a nagyobb ütéseket, a billentő mechanizmus pedig lehetővé teszi a járművezetőnek, hogy lejtős talajon is egyenesen üljön. Ezekkel az opciókkal jelentősen javítható a vezetés kényelme.





Kaszálás, vetés, mulcsozás, trágyaszórás, bálázás, szántás, rakodás, szállítás, etetés és erdőgazdálkodás - a mezőgazdaság sosem áll le. Egy multifunkcionális „kolléga” megkönnyíti a munkát azzal, hogy számos feladatot el tud látni – az év 365 napján. Extrém feladatokra bármilyen időjárás mellett.

Aebi TT 281+ és TT 241+

hatékony, gazdaságos és kényelmes – a Terratrac új generációja

Csendes fülke, kiemelkedő emelési teljesítmény, hihetetlen manőverezhetőség és praktikus részletek, például USB csatlakozó, tárolási opciók és mobiltelefon tartó – erről lehet megismerni a Terratrac gépeket. Emellett a panorámafülke tökéletes rálátást biztosít a gép környezetére és a műszerekre a nagy méretű üvegfelületeknek köszönhetően. A nyitott tér és a funkcionalitás le fogja nyugtázni. A vezetőülés minden igényt kielégít. Készüljön fel az új generációs multifunkcionális karra, és engedje, hogy az új koncepció lenyűgözze. A műszerek precíz és ultragyors vezérlése egyetlen ujjal!

Zseniálisan egyszerű. Irányváltás gyorsan és egyszerűen, megállás nélkül – nem probléma. Üljön be, és induljon el! Az intuitív működtetésnek köszönhetően nincs szükség többé a kézikönyvek időigényes tanulmányozására. A rezgéscsillapítás (alapfelszereltség) biztonságosabbá és kényelmesebbé teszi a vezetést, és megóvjaa a gépet gyors elmozdulások során, ha adapterrel van felszerelve. Az automatikus parkolófék maximális biztonságot nyújt bármilyen helyzetben. A ventilátor és a hidraulika intelligens vezérlése automatikusan szabályozza a fordulatszámot az aktuális járműterhelésnek megfelelően. Az előnyök: nagyobb teljesítmény, kisebb emisszió, egyszerű működtetés, magas fokú kényelem és biztonság.

Aki ma vásárol, a holnapra is gondol

Gondoskodjon a jövő befektetéséről még ma az új multifunkcionális és nagy teljesítményű eszközhordozóval. Nagy hatékonyság verhetetlen értékmegőréssel kombinálva – ez a befektetés évek múlva is kifizetődő lesz. Számunkra az átfogó költséghatékonyság része a nagy teljesítmény, a gazdaságos motor eco üzemmóddal és technológiával, amely alkalmazkodik a követelményekhez és erőforrásokat takarít meg. Ezért

például a hidraulika szivattyú csak annyi olajat pumpál, amennyire épp szükség van. Ez azt jelenti, hogy nagyobb teljesítmény áll rendelkezésre alacsonyabb üzemanyagfogyasztás mellett. Az okos munkavégzés pedig azt jelenti, hogy teljes mértékben kihasználjuk az optimalizálás lehetőségeit. Az Aebi új eszközhordozóját lenyűgözőnek fogja találni.

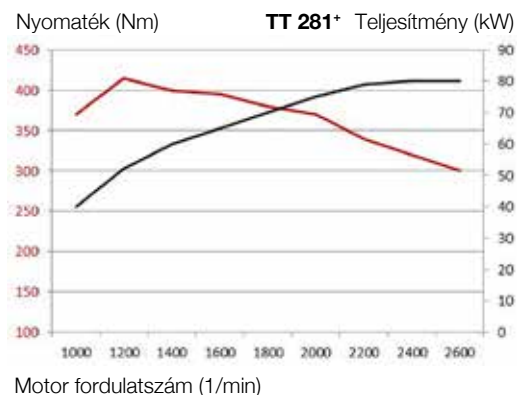
Turbódízel motorok

Nagy teljesítményű, modern és hihetetlen nyomatékkal rendelkezik. A nagy teljesítményű turbódízel motor 420 Nm vagy 310 Nm nyomatékkal rendelkezik, és kiemelkedő nyomatéktartalékkal meggyőző teljesítményt nyújt. Ez a hihetetlen nyomaték már 1100 1/min fordulatszámon is rendelkezésre áll. Emellett a turbódízel motorok nagyon egyenletesen járnak, kis fogyasztásúak és nagyon tartósak.

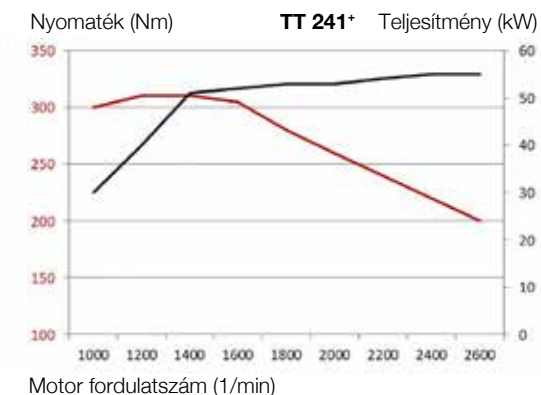


TT 281+ és TT 241+ karosszéria

A robusztus tengelyekkel, kormányzott kerekekkel, oldalra szerelt motorral és ideális pozícióban lévő emelőszervezetekkel rendelkező karosszéria optimális súlyeloszlást biztosít, ezért maximálisan alkalmas lejtős területen történő használatra.



Turbódízel VM R754EU6C / V



Turbódízel VM R754ISE5 / V



A Terratrac masszív, mégis könnyű kialakítása és nagy teljesítményű motorjai kimagasló teljesítmény-súly arányt biztosítanak. Továbbá a Terratrac egyszerűen tökéletes választás lejtős terephez, és az összkerék-kormányzásnak köszönhetően rendkívül jól manőverezhető.

Az utolérhetetlen bajnok – a legvonzóbb külső és a legkényelmesebb munkahely. Nem fog csalódni!





Aebi TT 281+ és TT 241+

Hűtőrendszer

A hűtőrendszer ventilátorának hűtési teljesítménye a jármű hőterhelése függvényében változik. Itt is érvényes: nagyobb rendelkezésre álló teljesítmény, kisebb üzemanyag-fogyasztás. Ez a technológia Ön helyett is gondolkodik, különösen a nehéz munkálatok során. Az egyes hűtőket könnyedén ki lehet hajtani tisztításhoz, és így a motortér is egyszerűen hozzáférhető.

TipTronic

A TipTronic igen precíz és érzékeny sebességszabályozást tesz lehetővé. A TipTronic szinteket egy gombnyomással lehet állítani.

ECO üzemmód

A motor fordulatszáma csökken, miközben a haladási sebesség állandó marad, ennek következtében kisebb az üzemanyag-fogyasztás és alacsonyabb a zajszint.

Nem csak forró levegő.

Az opcionális megfordítható ventilátor automatikusan és ideiglenesen forgásirányt vált üzemeltetés közben. Élvezze az öntisztító hűtőrendszer és a nagyobb rendelkezésre álló teljesítmény előnyeit. Dolgozni vagy dolgozni hagyni? Az új Aebi eszközhordozó segítségével lesz minden körülmények között.

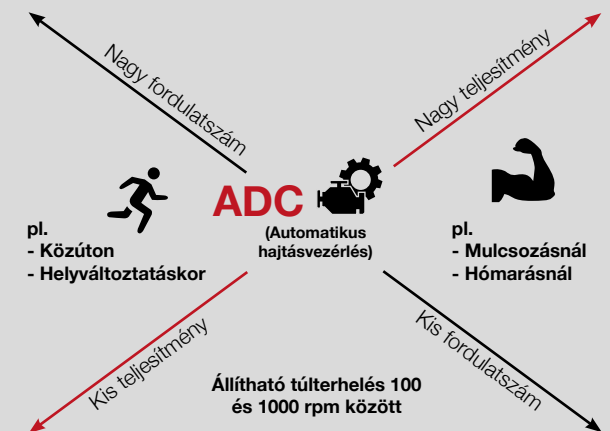
Négyféle meghajtás

- Közúti üzemmód: A motorteljesítmény 100%-a a meghajtást szolgálja. A teljes nyomaték már 1300 1/min fordulatszámon rendelkezésre áll.
- Kaszálás: A motorteljesítmény 30-70%-a szolgálja a meghajtást. A teljes nyomaték 1400 1/min fordulatszámon áll rendelkezésre.
- Hómarás: A motorteljesítmény 10-20%-a szolgálja a meghajtást. A teljes nyomaték 2000 1/min fordulatszámon áll rendelkezésre.
- Proporcionális: A motorteljesítmény 30-70%-a szolgálja a meghajtást. A proporcionális meghajtás egy gombnyomással kiválasztható.



Automatikus hajtásvezérlés (ADC)

Az ADC automatikusan beállítja a meghajtás maximális lehetséges fordulatszámát az adapter teljesítményigényének megfelelően. Maximális túlterhelésnél a meghajtás teljesítménye lecsökken, és a motor fordulatszáma ismét megnövekszik, amint az TLT teljesítményigénye lecsökken. A Terratrac hajtásának fordulatszáma ismét megnövekszik anélkül, hogy a járművezetőnek be kellene avatkoznia, ami lehetővé teszi, hogy a motor gazdaságosan üzemeljen az optimális fordulatszám tartományban.



Vezetési élmény kompromisszumok nélkül

Nincs ennél jobb ergonómia, kényelem és funkcionalitás. Készüljön fel az új generációs multifunkcionális karra, és engedje, hogy az új koncepció lenyűgözzön. A műszerek precíz és ultragyors vezérlése egyetlen ujjal! Zseniálisan egyszerű. Irányváltás gyorsan és egyszerűen, megállás nélkül – nem probléma. Üljön be, és induljon el! Az intuitív működtetésnek köszönhetően nincs szükség többé a kézikönyvek időigényes tanulmányozására. Tudjuk, hogy értékes az ideje, ahogyan az egészsége is. A Smart Navigatorral ellátott új multifunkcionális kar opcionálisan a kartámaszba integrálható, ami bármilyen helyzetben kényelmes testtartást tesz lehetővé.

Fülke

Az alacsonyan elhelyezett tágas fülke nagyon kényelmes. Az összes vezérlőelem ergonomikusan van elhelyezve, és tökéletes rálátást biztosít a [tartozékokra](#) valamint a terepre. Az alapfelszereltséghez tartozó automatikus klímavezérlési rendszer még forró napokon is kellemes hőmérsékletet garantál a zárt és pormentes vezetőfülkében.



Aebi TT 281+ fülke



Előnyei:

- a kategória legtágasabb fülkéje
- intuitív működtetés az egyértelműen strukturált vezérlőpanellel
- precíz multifunkcionális kar, ami lehetővé teszi az összes [tartozék](#) vezérlését egyetlen ujjal



Csak a legjobb eléggé jó – egyedülálló kialakítás, modern fülke és óriási teljesítmény

Az Aebi TT modern hajtástechnológiája, extrém alacsony tömegközéppontja, széles gumibroncsai, egyszerű és logikus vezérlési koncepciója és tágas fülkéje páratlan biztonságot és kényelmet nyújt.



TT 281+ és TT 241+

A kategória legjobb munkahelye. Számos funkciót optimalizáltunk a TT 281+ és TT 241+ modellekben a korábbiakhoz képest – a jobb és kényelmesebb vezetési élmény érdekében. A fejlettebb felszereltség nagyban javítja a produktivitást.

+ Plusz munkakörnyezet

A TT 281+ és TT 241+ modellekben a fülke hőmérsékletét egyszerűbben szabályozhatja, így kényelmesebbé teheti a vezetést. A teljesen új légkondicionáló rendszerrel még gyorsabban lehet a kívánt hőmérsékletre hűteni a fülkét. Az innovatív szigetelőbetétek garantálják a sugárzott hőmennyiség csökkentését melegben. Ez azt jelenti, hogy a járművezető hosszabb ideig tud a munkájára koncentrálni, és nem fárad el olyan hamar.

+ Plusz zajmentes fülke

Az oldalpanelek minőségi anyagai csökkentik a vezetőfülke zajszintjét. A kisebb mértékű környezeti zaj kevesebb zavaró tényezővel jár, valamint biztonságosabb vezetést és koncentráltabb munkavégzést garantál.

+ Plusz precizitás

A hátsó szélvédő áthelyezett fogantyúja gyorsabb és biztonságosabb nyitást és zárást tesz lehetővé. A teljesítményleadó tengelykapcsoló optimalizált vezérlése még precízebb össze- és szétkapcsolást tesz lehetővé – a megbízható és hatékony munkavégzéshez.

Üdvözöljük a komfortzónájában!





+ **Plusz produktivás**

A frissített szoftverrel még jobb tulajdonságokkal rendelkezik a meghajtás. Indulásnál vagy tolatásnál a fordulatszám az adott alkalmazásnak megfelelően állítható, ami növeli a produktivitást.

+ **Plusz költséghatékonyság**

A karbantartási és szervizintervallum jelentősen megnövelhető a TT 281+ és TT 241+ modellek esetén. Normál használat mellett egy évben csak 500 munkaóránként van szükség szervizelésre. Ez kevesebb állásidővel jár, valamint időt és pénzt takarít meg.

+ **Plusz környezetvédelem**

A TT 281+ és TT 241+ modellek kevesebb olajcserét igényelnek, ami csökkenti a ökológiai lábnyomot – az erőforrásokkal takarékos és környezetbarát használatért.



Aebi TT 211 és Aebi TT 206

Két kompakt modell

A Terratrac két kompakt modelljét kis súly, kiemelkedő manőverezhetőség és lenyűgöző kivitel, környezetbarát és nagy nyomatékú dízelmotorok és felhasználóbarát működési koncepció jellemzi. A luxus vezetőfülke tágas helyet és hasznos részletfunkciókat kínál, például mobiltelefon- és palacktartót, irattartó rekeszt és egy univerzális tárolódobozt, hogy mindent rendben lehessen tartani. A színekódolt gombokkal ellátott multifunkcionális vezérlőkarral a járművezető mindent az irányítása alatt tarthat. Az alapfelszereltség részét képező rezgés csillapító csomag a járművezetőt és a gépet is védi, és gyorsabb váltást tesz lehetővé a műveletek között, amikor adapterek vannak felszerelve. Ezzel a felhasználók jelentősen javíthatják a munkájuk hatékonyságát, és a jármű is még inkább felhasználóbaráttá válik. Így még a hosszadalmas és nehéz feladatok is élvezetessé válnak.

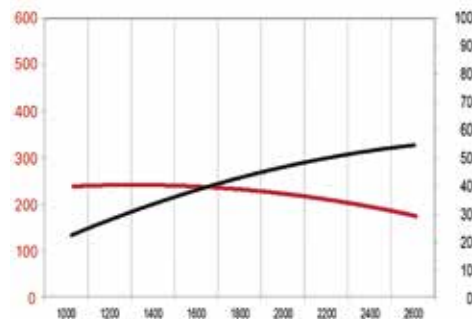
Aebi TT 211 turbódízel motor

Az integrált részecskeszűrővel ellátott nagy teljesítményű turbódízel motor 53 kW (72 LE) teljesítményt, nagy nyomatékot és Stage V megfelelést kínál. Nyomatékmaximumát 1500 1/min fordulatszámon éri el.

Aebi TT 206 szívó dízel motor

A szívó dízel motor teljesítménye 57 LE, erőteljes nyomatéknövekedést biztosít, és teljesíti a Stage V emissziós norma követelményeit. Nyomatékmaximumát 1600 1/min fordulatszámon éri el.

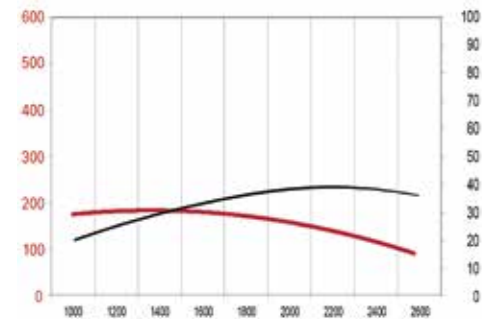
Nyomaték (Nm) **TT 211** Teljesítmény (kW)



Motor fordulatszám (1/min)

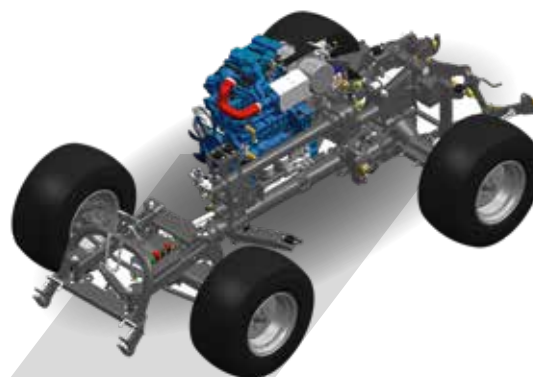
Kubota V2607-CRT/V

Nyomaték (Nm) **TT 206** Teljesítmény (kW)



Motor fordulatszám (1/min)

Kubota V2607-CR



Aebi TT 211/TT 206 karosszéria

A robusztus tengelyekkel, kormányzott kerekekkel, oldalra szerelt motorral és ideális pozícióban lévő emelőszervezetekkel rendelkező karosszéria optimális súlyeloszlást biztosít, ezért maximálisan alkalmas lejtős területen történő használatra.

Aebi TT 211 és Aebi TT 206

Nagy méretű hűtőegység

A hűtő a motor felett helyezkedik el, és egyszerűen hátrahajtható tisztításhoz, így a motortér közvetlenül hozzáférhetővé válik.

Első és hátsó hidraulika külső működtetése

Az adapterek gyorsan és szerszámok nélkül cserélhetők az első és hátsó emelőszerkezeten. Az első hidraulikus oldaleltolással precízen adaptálhatók az adapterek az adott munkavégzési feltételeknek megfelelően. Az első és hátsó emelőszerkezetek emelésének és leengedésének külső működtetése a kiegészítő hidraulikarendszert aktiváló vezérlőgombokkal lehetséges.

Működési koncepció

A multifunkciós képernyő színes kijelzője minden fontos adatról tájékoztatja a járművezetőt. A multifunkcionális vezérlőkar színes nyomógombokkal és több kapcsolóval van ellátva. A színekódolás nagyon egyszerűvé és biztonságossá teszi a működtetést. Számos funkció közvetlenül aktiválható a képernyő alatt elhelyezett billenő kapcsolókkal. A fedélzeti számítógép egyszerűen üzemeltethető a műszerképernyő két oldalán található két gombbal. Ezekkel kalibrálhatók a beállítások, például a súlykompenzáció, vagy állítható a kormányzási mód, valamint az előre vagy hátra felszerelt tartozék közötti kapcsolat. A fenti beállítások alkalmazása automatikus, ami jelentősen megkönnyíti a működtetést a gyakorlatban, és még nagyobb kényelmet nyújt a járművezetőnek.

Praktikus részletek

A mobiltelefontartó rekesz, legfeljebb 1,5 literes palackhoz alkalmas palacktartó, univerzális tárolódoboz és tárolórekesz segítségével a vezetőfülke rendezett lehet, a hasznos szerszámok pedig a motortérben lévő tartóban helyezhetők el. A munkalámpák állíthatók.

Multifunkcionális vezérlőkar színekódolt gombokkal

A fő vezérlőelem a multifunkcionális vezérlőkar, amin számos gomb található. A haladási irány, meghajtás fordulatszáma és fő funkciói, például az első és hátsó emelőszerkezet emelése és engedése, a súlykompenzáció és az oldalsó eltolás mind jobb kézzel kapcsolható.





Aebi TT 211 fülke

Fülke

A modern fülke meggyőző megjelenést nyújt tágas méreteivel és harmonikus kialakításával. A panorámaablak lenyűgöző látványt nyújt, a vezérlőelemek mindegyike pedig ergonomikusan van elhelyezve. A körbe üvegezett vezetőfülke opcionálisan kapható fűtéssel és porszűrőkkel, valamint légkondicionálással. A kiegészítő felszereltség nagy mértékben javítja a kényelmet, kellemesen hűvös és pormentes munkakörnyezetet biztosít, és fokozza a biztonságot.



Korlátlan sokoldalúság

A Terratrac – kíméletesen és a lehető legkönnyebben végzi el speciális feladatok széles választékát

A Terratrac nemcsak a lejtős vagy nehéz terepen való használatra alkalmas kiemelkedően, hanem a talajhoz is kíméletes. Ezt olyan főbb jellemzők teszik lehetővé, mint a kis önsúly, modern karosszéria, széles profilú kis nyomású kerekek és a változó fordulatszámú hidrosztatikus meghajtás. A fejlett karosszéria koncepció a lehető legnagyobb mértékben megóvja a füves területeket, miközben kellő tapadást biztosít a lejtős vagy hóval borított utakon bekapcsolt differenciálzárral. Az adapterek széles választéka számos ügyféligényt kielégít, és kifejezetten sokoldalúvá teszi a Terratrac gépeket.



Aebi TT 211 mulcszó



Aebi TT 211 gumiheveder



Aebi TT 281+ rotációs kasza



Aebi TT 211 tárcsás kasza

Nyári munkálatok

A Terratrac ideális választás kaszáláshoz. Kis önsúlya és széles profilú kis nyomású kerekei óvják a gyepet, kimagasló hatékonyságot nyújtanak a lejtőkön, a nagy teljesítményű motorok pedig hatékony és egyedülálló kombinációkat alkotnak. Ezek az előnyök, valamint az egyéb alkalmazások nagy száma lehetővé teszi, hogy az alapgépet teljes kapacitásával kihasználják, ezáltal gazdaságosan működtessék.

Töltések

A mulcsozóval felszerelt Terratrac kifejezetten gyorsan kaszálja a meredek töltéseket az autópályák és utak mentén. A forgalmat minimális mértékben zavarja, mivel a jármű nem a leállósávban vagy az úton dolgozik, hanem közvetlenül a töltésen.

A TT 281+ automatikus hajtásvezérlése automatikusan beállítja a maximális haladási sebességet az adapter teljesítményigényének megfelelően. Maximális túlterhelésnél a meghajtás teljesítménye lecsökken, és a motor fordulatszáma ismét megnövekszik, amint az TLT teljesítményigénye lecsökken. A Terratrac hajtásának fordulatszáma ismét megnövekszik anélkül, hogy a járművezetőnek be kellene avatkoznia, ami lehetővé teszi, hogy a motor gazdaságosan üzemeljen az optimális fordulatszám tartományban.

Gátak karbantartása

A gátak körül mindig rövidre kell kaszálni a fűvet. A Terratrac tökéletes megoldás a gátak környezetének kaszálására: megóvjá az érzékeny gyepet, miközben a nagy kaszálási teljesítmény hatékony alkalmazást tesz lehetővé a gátak kiterjedt környezetében. A járművezető a billentő mechanizmussal korrigálhatja az üléspozíciót, és kényelmesen dolgozhat még a lejtőkön is.

Természetvédelem

A Terratrac könnyedén kaszálja a nádas területeket. Ha nedves a talaj, gumihevederek szerelhetők fel, ami meggátolja a Terratrac elsüllyedését. A vadvilág védelme érdekében gyakran kíméletes alternáló kaszákat használnak, melyek nagy munkaszélességgel, azonban kis önsúllyal rendelkeznek.

Síterepek karbantartása

Az összenyomódott hosszú fűvön könnyen megcsúszik a hó. Ennek megelőzésére a síterepeket a tél kezdete előtt mulcsozóval kezelni kell. A Terratrac mulcsozója ideális választás a meredek lejtőkön végzett munkához is.



Aebi TT 211 mulcsozó



Kommunális használat

Az önkormányzatok feladatai sokrétűek. A Terratrac különféle feladatok széles körét képes elvégezni, és az év bármely szakaszában használható. Kaszálás, szállítás, seprés, lombgyűjtés és sok-sok egyéb feladat, amit a Terratrac gyorsan és fenntartható módon képes kezelni. Miközben a járművezetők gyakran cserélődnek, az egyszerű használhatóság és kiemelkedő manőverezhetőség a változó fordulatszámú meghajtással hatalmas előnyt nyújt. Az automatikus légkondicionálással felszerelt ergonomikus kialakítású vezetőfülkében csakis élvezet a munka.

Zöldterületek karbantartása

A különféle zöldterületek optimálisan karbantarthatók a mulcszóval, rotációs kaszával, tárcsás kaszával vagy oldalkaszával. A kasza és elszívó kombinációjával a levágott zöld egyúttal össze is gyűjthető.

Forgalmas utak takarítása

Az utak és járdák ősszel fúvóval megtisztíthatók a lombtól, a makacs szennyeződések pedig seprűvel, például Schmidt VKS 24-gyel lehet eltakarítani. Továbbá a Terratrac egyik specialitása a professzionális hóeltakarítás és síkosságmentesítés.

Szállítás

A pótkocsikon nagy terheket lehet szállítani. A változó fordulatszámú meghajtással a tolatás kivételesen pontos és zökkenőmentes. A kisebb terhek szállítását első emelővillával is meg lehet oldani.

Álló helyzeti erőforrás

A [tartozékok](#), például a nagy teljesítményű lombfúvó, aprító vagy vízszivattyú álló helyzetben is meghajtható a TLT-vel.



Aebi TT 211 lombfúvóval



Aebi TT 211 pótkocsi

Sportpályák karbantartása

A Terratrac tökéletesen alkalmas számos karbantartási feladatra a sportpályákon. Legyen szó futballpályákról, edzőpályákról, nagy méretű iskolai sportpályákról vagy pólópályákról: A megfelelő [tartozékokkal](#) felszerelt Terratrac számos különféle fűvesített terület kíméletes és igen hatékony karbantartására alkalmas.

Golfpálya karbantartás

A Terratrac ideális megoldás golfpályák és egyéb területek karbantartásához különböző kaszarendszereket, seprűket, gyeplyukasztókat, gyepszellőztetőket, komposztaszórákat, műtrágyaszórákat, vetőgépeket és egyéb [tartozékok](#) széles választékát használva. A Terratrac nagyon hatékony a golfpályák kiépítésénél vagy átalakításánál is.

Sportpályák karbantartása és építése

A kaszálás mellett lehetséges a gyepkarbantartás szellőztetővel, kultivátorozás, boronálás, felületés és más műveletek a megfelelő tartozékokkal. Új pályák építésekor a Terratrac számos előnyt kínál, és használható rotációs kultivátorral, rotációs boronával, kőfelszedővel vagy vetőgéppel végzett műveletekhez is. A nagy TLT teljesítmény, a nagy teljesítményű emelőszervezetek és a kis önsúly a nagy és nehéz gépekhez képest valódi előnyöket kínál, különösen a talajtömörítés terén.



Aebi TT 281+ körkéses kaszával

Téli munkálatok

A Terratrac gépekkel a hóeltakarítás szórakoztató. Az alkalmazási körülményekhez precízen adaptált változó sebességű haladás, irányváltás egyszerűen a multifunkcionális vezérlőkar hátrahúzásával, a hóeke emelése, engedése és fordítása egyetlen gombnyomásra: Minden óramű pontossággal működik, a lehető legegyszerűbben és páratlan sebességgel. A járművezető kiválaszthatja a legmegfelelőbb kormányzási módot az adott alkalmazáshoz. A haladási sebességet folyamatosan szabályozza, hogy az optimális sebességtartományban dolgozzon a gép. A felszerelhető szóróberendezés síkosságmentesítési munkálatok elvégzésére is alkalmas. Kétségtelen, hogy a Terratrac professzionális megoldást nyújt a hóeltakarításban is.

Hómarás

A fokozatmentes meghajtás lehetővé teszi a lehetséges maximális sebességet a változó hómennyiségnek megfelelően, ez maximális hatékonyságot biztosít.

Hóekézés

A prémium funkciókkal, mint például az összkerékkehajtás, egyszerű manőverezhetőség és kiemelkedő kezelhetőség és hóeke, például Schmidt Tarron Compact vagy Schmidt KL-V felszerelésével a Terratrac még nagyobb mennyiségű havat képes eltakarítani gyorsan és megbízhatóan.

Síkosságmentesítés

A hóeltakarítási és síkosságmentesítési munkálatokat egyidejűleg lehet végezni az előre felszerelt hóekével és a hátra felszerelt vagy vontatott szóróberendezéssel.



Aebi TT 281+ hómaró



Aebi TT 281+ Schmidt szóróberendezés

Speciális feladatok

Gumihevederrel felszerelve a Terratrac hóval borított vagy vizes területeken is használható. A gumihevederek nagy felületen érintkeznek a talajjal, a Terratrac pedig kis önsúllyal rendelkezik, ami megakadályozza, hogy a jármű besüllyedjen a talajba. A gumihevederek Terra gumiabroncsokra cserélhetők.

A nagy nyomaték, valamint az egyenletes gyorsítás és lassítás révén a Terratrac képes repülőgépek és érzékeny terhek biztonságos és kíméletes vontatására is. A Terratrac alkalmazási területe csaknem korlátlan, és folyamatosan bővül.

Kaszálás nedves területeken

A gumihevederek nagy felületen érintkeznek a talajjal, ezért minimális a talajnyomásuk, ami lehetővé teszi, hogy a Terratrac gépekkel nedves vagy korlátozott terhelhetőségű területeken is kaszálhassanak anélkül, hogy besüllyedne.

Sípályák karbantartása

Gumihevederekkel és megfelelő tartozékokkal felszerelve a Terratrac cross-country sípályák és szánkópályák létrehozására és karbantartására is alkalmas.

Felső csörlő

A felső csörlővel (opció) a TT 281+-nek az extrém és meredek emelkedők miatt nehezen kezelhető hegyi területek sem jelentenek már leküzdhetetlen akadályt.

Tömlőtelepítés

Az előre felszerelt tömlődobbal a Terratrac képes a tömlők gyors lefektetésére és felcsévélésére még nehéz terepen is.



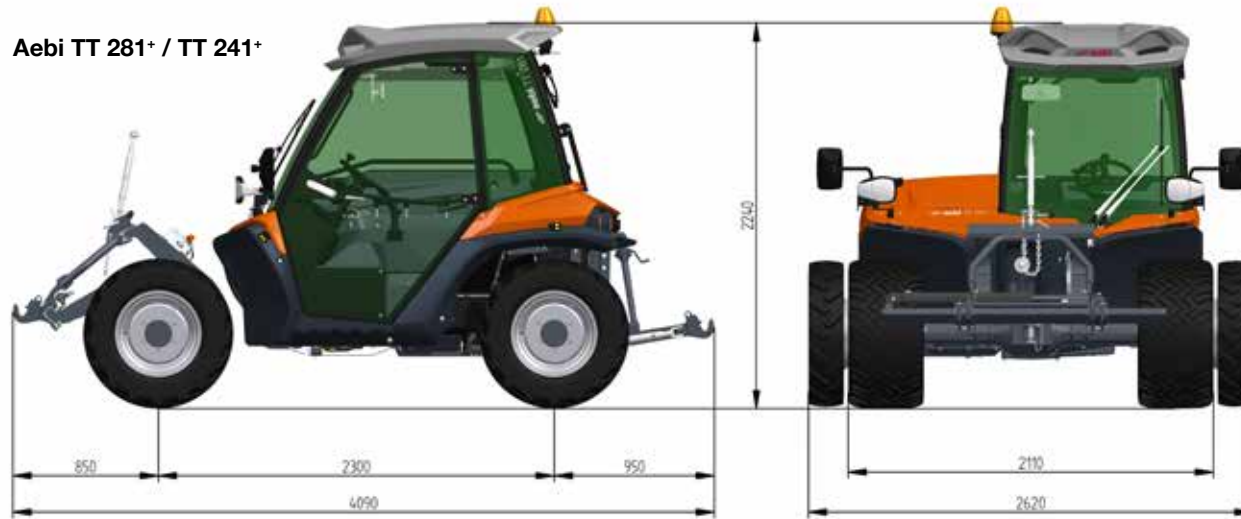
Aebi TT 211 alternáló kaszával



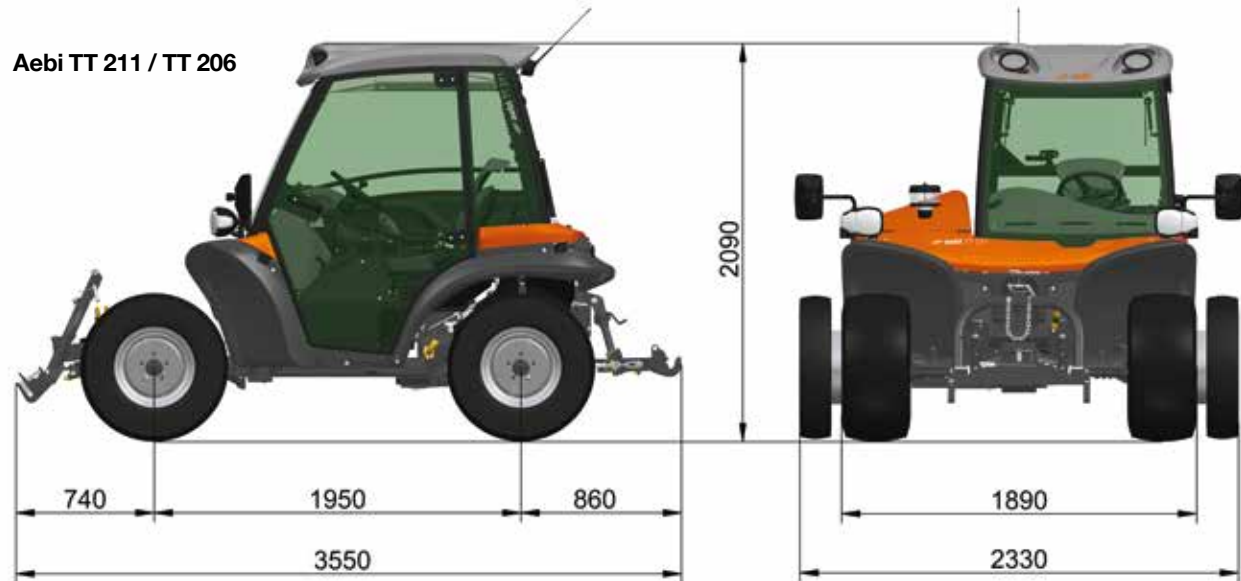
Aebi TT 211 sípályakarbantartóval

Méretetek

Aebi TT 281+ / TT 241+



Aebi TT 211 / TT 206



A 18

hem

A 18

tinchem
chede

A NEWER



Fordulási sugár és nyomszélesség

	Szimpla kerekes	Ikerkerekes	nyomszélesség
TT 281+/TT 241+	3300 mm	4150 mm	1682 mm
TT 206/TT 211	3000 mm	3300 mm	1520 mm



Aebi TT 211 mulcszóó

Aebi

Az Aebi Schmidt Group

Az Aebi Schmidt Group körülbelül 2000 főt foglalkoztat, és Svájcban, Németországban, Hollandiában, Lengyelországban és az Egyesült Államokban rendelkezik gyártókapacitással. A csoport tagja, az Aebi, melynek központja Burgdorfban, Svájcban van, a világ egyik vezető járműgyártója az extrém hegyi és kifejezetten nehéz terepek karbantartására és megművelésére.

Innovatív technológiával a siker felé vezető úton

Innovatív járműveket és eszközhordozókat gyártunk 1883 óta, amelyeket svájci pontossággal szerelünk össze, és bármilyen meredek terep igényeit kielégítik. Gépeink segítségével javíthatja munkavégzése hatékonyságát, miközben megóvja a talajt és a környezetet – a természet védelmében. Több mint 130 év tapasztalata és munkatársaink lenyűgöző technológiai szakértelme megbízható és kompetens partnerré tesz bennünket.

Felelősséget vállalunk

Az Aebi termékeinek hosszú élettartama van, ezért fenntarthatók. Számunkra a fenntarthatóság a járműveink és gépeink fejlesztésével kezdődik: a legmodernebb technológiát alkalmazzuk, hogy gyártási folyamataink energiahatékonyak legyenek. Ahol lehetséges, energiát takarítunk meg, és csökkentjük CO₂ kibocsátásunkat. Kerüljük a szükségtelen pazarlást, és folyamatosan optimalizáljuk hulladékáramainkat, valamint megújuló energiaforrásokat alkalmazunk. Ez a mi felelősségünk. Minden egyes nap.

Svájci minőség – nemcsak ígéret

Burgdorfi gyárunkban minőségi járműveket és gépeket gyártunk kommunális használatra, téli hóeltakarításra és zöldterületek karbantartására. Az Ön elégedettsége az elsődleges számunkra. A svájci minőséget nemcsak ígérjük, biztosan teljesítjük is.

Szolgáltatás bárhol

Az Aebi a vásárlást követően még hosszú ideig gondoskodik vásárlóiról. Az Aebi pótalkatrész központok és nagy kiterjedésű forgalmazói hálózatunk gyors szolgáltatást garantál világszerte, így Önnél is. Szerviztechnikusaink számára rendszeresen átfogó tréningeket biztosítunk, hogy mindig a szakmájuk legjavát tudják nyújtani.



Műszaki adatok



	Aebi TT 206	Aebi TT 211	Aebi TT 241+	Aebi TT 281+
Motor és meghajtás				
Motortípus / Emissziós norma	Kubota V2607-CR / V	Kubota V2607-CRT / V	VM R754ISE5 / V	VM R754EU6C / V
Dízelmotor	Dízel / 42 kW / 57 LE / 2700 1/min	Dízel / 53 kW / 72 LE / 2700 1/min	Turbódízel / 55 kW / 75 LE / 2600 1/min	Turbódízel / 80 kW / 109 LE / 2600 1/min
Hengerek száma / Lökettérfogat	4 / 2615 cm ³	4 / 2615 cm ³	4 / 2970 cm ³	4 / 2970 cm ³
Max. nyomaték / nyomatéki rugalmasság / max. nyomatékhoz tartozó ford.	171 Nm / 32 % / 1600 1/min	232 Nm / 24 % / 1500 1/min	310 Nm / 24 % / 1600 1/min	420 Nm / 43 % / 1100 1/min
Fogyasztás	218 g/kWh	210 g/kWh	217 g/kWh	216 g/kWh
Fokozatmentes hidrosztatikus meghajtás	✓	✓	✓	✓
Lassú / gyors sebesség tartomány	0 – 12 km/h / 0 – 40 km/h	0 – 12 km/h / 0 – 40 km/h	0 – 20 km/h / 0 – 40 km/h	0 – 20 km/h / 0 – 40 km/h
TLT fordulatszám első / hátsó	570 / 590 1/min	570 / 590 1/min	550/1090 / 580/760 1/min	550/1090 / 580/760 1/min
Elektrohidraulikus TLT tengelykapcsoló	–	–	✓	✓
Karosszéria és kerekek				
Torsen differenciálmű / T-Traction	– / –	– / –	✓ / Opció	✓ / Opció
Első, összkerék, hátsó és kutyamenet	✓ / ✓ / Opció	✓ / ✓ / Opció	✓ / ✓ / ✓ / ✓	✓ / ✓ / ✓ / ✓
Fordulókör	3000 mm	3000 mm	3300 mm	3300 mm
Szimpla kerekek	31x15.50-15	31x15.50-15	440/50 R17	440/50 R17
Ikerkerekek elől és hátul	Opció	Opció	Opció	Opció
Vezetőfülke és felszereltség				
Körben üvegezett vezetőfülke fűtéssel és jégtelenítéssel	Opció	Opció	✓	✓
Palacktartó / Univerzális doboz / Mobiltelefon tartó / Irattartó rekesz	✓ / ✓ / ✓ / ✓	✓ / ✓ / ✓ / ✓	✓ / ✓ / ✓ / ✓	✓ / ✓ / ✓ / ✓
Rádióelőkészítés	✓	✓	✓	✓
Manuális / automata légkondicionáló	Opció / –	Opció / –	– / ✓	– / ✓
Fedélzeti számítógép	✓	✓	✓	✓
Multifunkcionális vezérlőkar	✓	✓	✓	✓
Manuális / automatikus parkolófék	✓ / –	✓ / –	– / ✓	– / ✓
Hidraulikus eszközemelő				
Oldalra tolható első emelőkeret / oldalra eltolás balra / jobbra (mm)	✓ / 200 / 200	✓ / 200 / 200	✓ / 315 / 315	✓ / 315 / 315
Emelőképesség első / hátsó	1300 kg / 1200 kg	1300 kg / 1200 kg	2000 kg / 1800 kg	2000 kg / 1800 kg
Eszköztehermentesítés közúton első / hátsó	✓ / Opció	✓ / Opció	✓ / Opció	✓ / Opció
Méretetek és súlyok				
Hosszúság emelőszerkezettel	3550 mm	3550 mm	4090 mm	4090 mm
Szélesség szimpla kerékkel / ikerkerékkel	1890 mm / 2330 mm	1890 mm / 2330 mm	2110 mm / 2620 mm	2110 mm / 2620 mm
Magasság	2090 mm	2090 mm	2220 mm	2220 mm
Önsúly / Összsúly	1850 kg / 3000 kg	1900 kg / 3000 kg	2800 kg / 4500 kg	2850 kg / 4500 kg
Üzemanyagtartály / Ad Blue tartály mérete	70 l / –	70 l / –	90 l / –	90 l / 14 l



Aebi TT 211 gumihevedek



Aebi TT 211 önvezető opcióval



Aebi TT 211 mulcsozó



Aebi TT 211 hóéke



Aebi TT 211 gumihevedek és sípálya karbantartó



Aebi TT 281+ mulcsozó



Aebi TT 211 tárcsás kasza



Aebi TT 206 pótkocsi



Aebi TT 211 hómaró



Aebi TT 281+ Schmidt szóróberendezés



Aebi TT 281+ mulcsozó



Aebi TT 281+ Schmidt hóékével



Olvassa be, és ismerkedjen meg az Aebi Schmidttel a YouTube-on.

Aebi Schmidt Holding AG
Marketing és kommunikáció

A műszaki adatok változtatásának jogát fenntartjuk.
Az illusztrációk nem feltétlenül a valóságot tükrözik.

Verzió: 11/2020 Copyright © Aebi Schmidt Holding AG.
Minden jog fenntartva. Kivéve hibák és módosítások.

 **aebi schmidt**
group

www.aebi-schmidt.com